

ecoTEC intro

Ultima nata in casa Vaillant, grazie alle sue dimensioni, alla semplicità di installazione e alla compattezza del nuovo modulo idraulico interno, ecoTEC intro si candida ad essere un nuovo riferimento nel segmento di mercato entry level.

Design essenziale con interfaccia touch-screen e 26 kg di leggerezza sono le peculiarità di questa nuova caldaia a condensazione.

La gamma intro è composta da due modelli a metano combinati da 24 e 28 kW con la possibilità di passare all'alimentazione a propano. La qualità Vaillant garantisce bassi consumi e una buona efficienza energetica: la caldaia è in classe A sia in riscaldamento sia in ACS.

È disponibile un kit per la connessione idraulica della caldaia per facilitarne la sostituzione.

Disponibile con omologazione aggiuntiva per:

- installazioni esterne fino a -5°C
- installazioni all'interno di unità incasso fino a -5°C

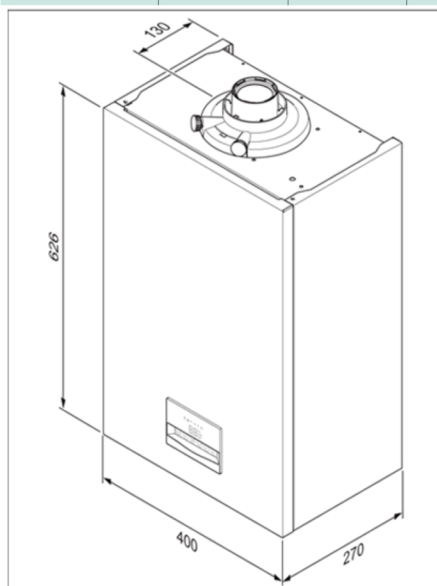


- 1 Display touch screen
- 2 Pulsante on/off
- 3 Pulsante return
- 4 Pulsante modo operativo e accesso ai menù
- 5 Pulsante conferma
- 6 Pulsanti per settaggio parametri

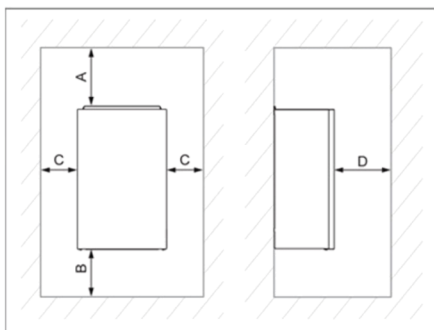
Dati tecnici

ecoTEC intro	Unità	VMW 24 AS/1-1	VMW 28 AS/1-1
Modelli Metano	Art. nr.	0010026087	0010026088
Classe Energetica Erp Riscaldamento - Sanitario	-	A - A	A - A
Potenza riscaldamento min-max	kW	6,0- 18,3	6,9- 23,9
Potenza sanitario min-max	kW	6,0- 24,0	6,9- 28,0
Portata prelievo (ΔT = 30K)	l/min	11,5	13,4
Regolazione temperatura acs	°C	35-55	35-55
Altezza - Larghezza - Profondità	mm	626-400-270	626-400-270
Diametro allacciamento fumi	mm	60/100	60/100
Diametro possibili scarichi gas combust	mm	60/100 - 80/125 - 80/80 - 60/60	60/100 - 80/125 - 80/80 - 60/60
Connessioni gas-idrauliche	Poll.	1/2" - G3/4"	1/2" - G3/4"

Modello	Potenza (kW)	Classe ErP	Produzione H ₂ O	H/P/L (mm)	Gas	Codice
VMW 18/24 AS	6,0 - 18,3 ¹⁾ 6,5 - 20,0 ²⁾ 24,0 ³⁾	🌊 A 🌊 A	9,9 (l/min) ⁴⁾	626/270/400	Metano ^{A)}	0010026087
VMW 24/28 AS	6,9 - 23,9 ¹⁾ 7,7 - 25,9 ²⁾ 28,0 ³⁾	🌊 A 🌊 A	11,5 (l/min) ⁴⁾	626/270/400	Metano ^{A)}	0010026088



Distanze minime



	Distanza minima
A	Condotto aria-fumi ø 60/100 mm: 248 mm Condotto aria-fumi ø 80/80 mm: 220 mm Condotto aria-fumi ø 80/125 mm: 276 mm
B	180 mm
C	5 mm
D	500 mm